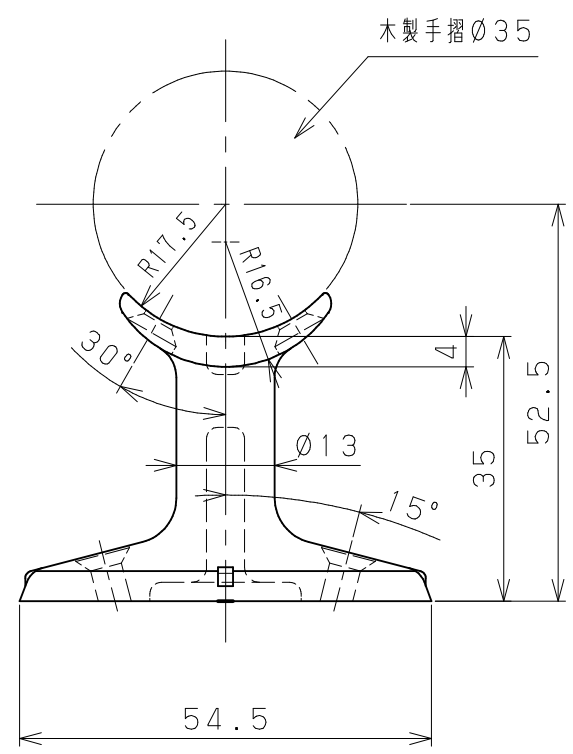
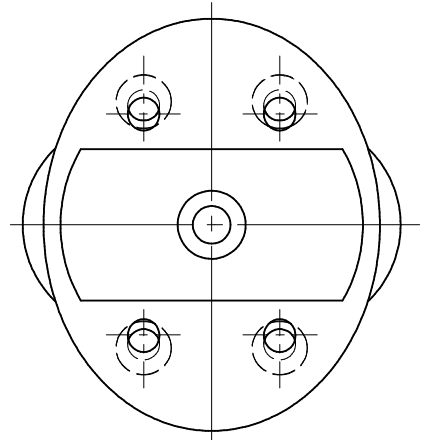
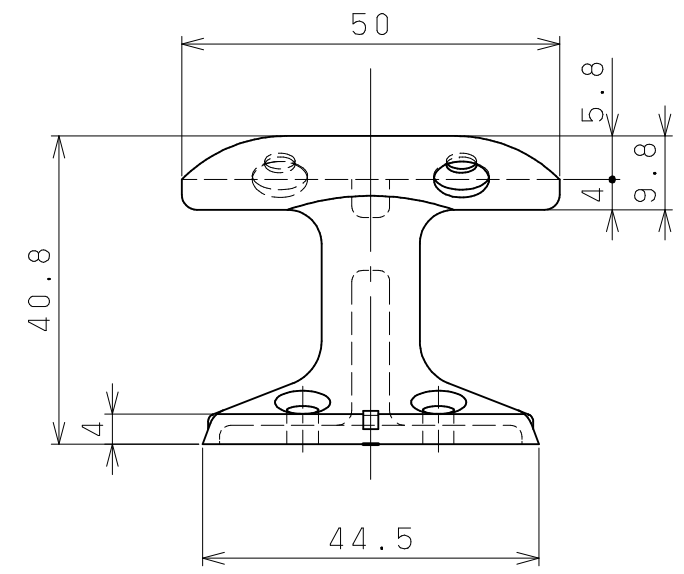
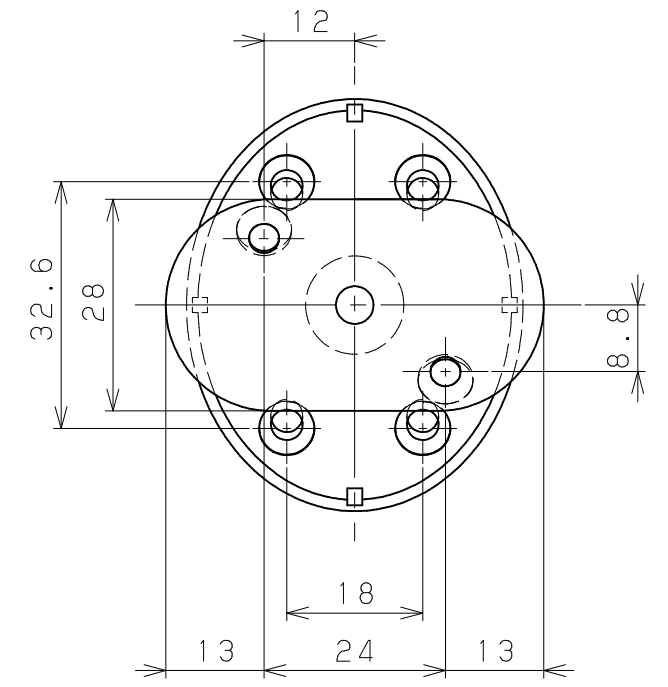


片番	訂正内容	日付	備考	押印	検印	承認
△		..				
②		..				



品名	商品コード	品番	色調	備考
BAUHAUSセレクトシリーズ 35ブラケット縦型	040-1040	BD-07B	ブラウン	
	040-1041	BD-07G	ゴールド	
	040-1042	BD-07S	シルバー	

品番	名称	数量	材質	表面処理	備考	記事	名称	製図月日	承認	検図	設計	製図
3	ブラケット取付ねじ	4	SWCH18	本体と同色塗装	⊕皿タップピンねじ1種溝付3.5×40	記 事	BAUHAUSセレクトシリーズ 35 ブラケット縦型	製図月日	承認	検図	設計	製図
2	手すり取付ねじ	2	SWCH18	本体と同色塗装	⊕丸皿タップピンねじ1種溝付3.5×20							
1	ブラケット本体	1	ZDC2	焼付塗装								
								尺度	1/1		マツ六株式会社 MAZROC CO., LTD.	